



NAŠA SILA, VAŠA SPOKOJNOŠŤ



SORTIMENT PRODUKTOV

DIAMANTOVÁ SÉRIA
SÉRIA RAPTOR
SÉRIA WOBBLE
SÉRIA TERMINATOR

SPOLOČNOSŤ, O NÁS



Nova Rotors bola založená v roku 1990. Dnes predstavuje národný štandard vo výrobe a predaji čerpadiel s postupujúcou dutinou a dvojitém skrutkovým čerpadlám, wobble čerpadlám a mlynčekom.

Naše čerpadlá sú distribuované po celom svete a využívajú sa v rôznych odvetviach. Od čistiarni odpadových vôd (civilných a priemyselných), priemyslu ropy a plynu podľa štandardov API, vinárskeho, potravinárskeho a mliečného priemyslu až po farmaceutický priemysel so sanitárnym štandardom 3A. Spĺňajú najrôznejšie požiadavky a aplikačné nároky.

Nova Rotors sa nachádza v jednej z najindustrializovanejších oblastí Európy a nedávno dokončila výstavbu novej továrne, vybavenej zariadeniami na výrobu a testovanie čerpadiel s využitím najmodernejších technológií dostupných na trhu.

Stratégia spoločnosti je plne zameraná na dosiahnutie najvyššej kvality a štandardizácie procesov a produktov prispôbených

každému konkrétnemu odvetviu. Tento prístup nám umožňuje vyrábať inovatívne, vysoko technologické produkty jedinečné v oblasti čerpadiel s postupujúcou dutinou.

Používame počítačom riadený návrhový a výrobný proces, ktorý dokáže kontrolovať kvalitatívne ciele počas celej výroby, ako aj vysoko kvalifikovaný personál, ktorý je mimoriadne citlivý na požiadavky zákazníkov. Nova Rotors je spoločnosť certifikovaná podľa ISO 9001:2015 a ISO 45001:2018 a zavádza najnovšie organizačné metódy založené na koncepciách „LEAN THINKING“ a PLM (Product Life-Cycle Management), aby garantovala vysokú kvalitu produktov a efektívny, promptný servis.

Máme oprávnenie vyrábať čerpadlá s certifikáciou ATEX určené na použitie v potenciálne výbušných prostrediach.

Naša produktová rada obsahuje široký výber modelov a konštrukčných typov s kapacitou až do 520 m³/h a prevádzkovým tlakom až do 48 barov, čo nám umožňuje splniť všetky možné požiadavky trhu. Naša história nových návrhov, prispôbení a inovácií svedčí o pozornosti a oddanosti, ktorú Nova Rotors venuje potrebám svojich zákazníkov.



PRIEMYSELNÉ ZDROJE

Celková plocha 5000 m², z toho 3500 m² krytých priestorov. Sklad a náhradné diely: 1500 m².

Vysokopresné obrábacie stroje, interné zvaracie oddelenie, montážna zóna, testovacia zóna a lakovňa.

Interné výskumno-vývojové oddelenie, špecializovaný návrh a inžiniering.



ČERPADLÁ S POSTUPUJÚCOU DUTINOU, CHARAKTERISTIKA

Nova Rotors sa špecializuje na výrobu čerpadiel s postupujúcou dutinou. Tento typ čerpadla je veľmi flexibilný z hľadiska prevádzky a aplikácie, čo mu umožnilo dosiahnuť významný trhový úspech. Jeho jedinečné vlastnosti ho predurčujú na použitie v rôznych odvetviach.

Hlavné charakteristiky tohto typu čerpadla sú:

- Jednotný prietok úmerný rýchlosti.
- Samo-primujúce čerpadlo s maximálnou sacou výškou až do 8 mWC (aplikácie s nízkym NPSHa), v závislosti od veľkosti, počtu stupňov a rýchlosti čerpadla.
- Schopnosť čerpať heterogénne produkty obsahujúce plyny, pevné látky, abrazívne a vláknité materiály v kvapalnej matici.
- Čerpanie kvapalín s nízkou alebo vysokou viskozitou.
- Schopnosť dávkovania kvapalín.
- Čerpanie s nízkou pulzáciou a minimálnym napätím spracovávaného produktu.
- Vysoký prevádzkový tlak (6 bar na stupeň). Čerpadlá sú dostupné s jedným až ôsmimi stupňami podľa požadovaného tlaku.

Čerpadlo s postupujúcou dutinou je objemové, samo-primujúce, rotačné čerpadlo s pozitívnym výtlakom. „Dopravné“ časti pozostávajú z dvoch prvkov – rotora a statora. Rotor, typicky kovový, je jednostranný alebo viacnásobný skrutkový s oblým závitom, extrémne veľkým stúpaním, značnou dĺžkou a vysokou excentricitou vzhľadom na priemer jadra.

Stator, typicky elastomérový, má vytvorenú dutinu v tvare 2 alebo viacerých skrutiek, dvojzávitovú, v porovnaní s rotorom a s rovnakou excentricitou.

Rotor sa otáča vo vnútri statora a je nútený vykonávať hypocykloidný rotačno-translačný pohyb. Toto spojenie dvoch prvkov vždy vytvára líniu kontaktu pozdĺž profilu, ktorá zaručuje tesnenie medzi nimi. Tento pohyb vytvára vzduchotesnú komoru, ktorá sa pohybuje špirálovo od sacieho puzdra po výtláčne puzdro.

Séria Diamond obsahuje patentovaný univerzálny čapový kĺb, ktorý zabezpečuje vysoký výkon a bezprecedentnú flexibilitu použitia. Štandardizácia naprieč celým sortimentom produktov dosiahnutá týmto kĺbom priniesla optimálne riadenie náhradných dielov, ako aj zjednodušenú a ekonomickú údržbu bez kompromisov v spoľahlivosti a životnosti.

N – Prírubová priemyselná séria Diamond

Prírubová priemyselná séria tvorí základ série Diamond.

Robustné liatinové puzdrá, aj v modeli z nehrdzavejúcej ocele, vrátane veľkých inspekčných otvorov, robia z tohto produktu ideálne riešenie pre najnáročnejšie aplikácie. Séria Diamond DN a JN predstavuje najlepšie riešenie pre široké spektrum priemyselných odvetví čerpaných kvapalín. Sú synonymom pevnosti, spoľahlivosti, výkonu a flexibility použitia. Dostupné s prírubovými a závitovými pripojeniami podľa UNI, DIN, ANSI a GAS BSP.

Pohon je priamo spojený s čerpadlom pomocou príruby. Toto riešenie je mimoriadne ekonomické a kompaktné, výrazne znižuje náklady na inštaláciu a zjednodušuje údržbu. Sily generované hydraulickou časťou sú podopierané samotným pohonným systémom.

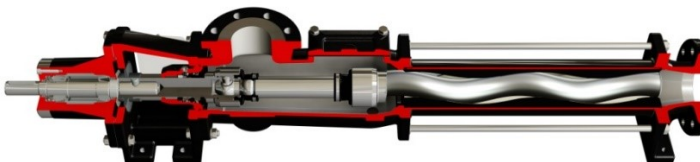
Pohon je pripojený k voľnému holému hriadeľu prostredníctvom flexibilnej spojky. Toto riešenie predstavuje optimálne riešenie z hľadiska výkonu a životnosti. Všetky sily generované čerpadlom sú absorbované ložiskami. Ložisková jednotka našej konštrukcie je modulárna a môže byť nainštalovaná neskôr v priamo spojenom čerpadle série DN.

Séria FN: Pohon je priamo pripojený k čerpadlu prostredníctvom príruby modulárnej ložiskovej jednotky. Toto je najvšestrannejšie riešenie, pretože umožňuje použitie prevodovky s prírubou a štandardným výstupným hriadeľom, pripojenie k hydraulickým a pneumatickým motorom, pričom zachováva jednoduchosť a kompaktnosť klasického riešenia s prírubovou spojkou, a zároveň zabezpečuje úplnú reverzibilitu a vyšší výkon ložiskovej jednotky.

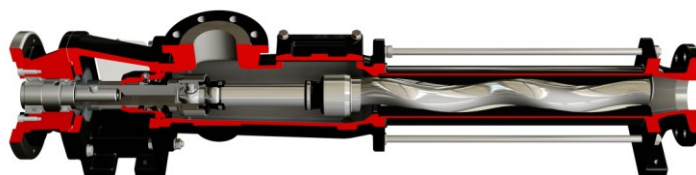
SÉRIA DN



SÉRIA JN



SÉRIA FN



H – Hopper čerpadlá, séria Diamond

Otvorené hopper čerpadlá s hydraulickým podávacím šnekom sú ideálne na manipuláciu s materiálmi vysokej konzistencie s nízkou schopnosťou prietoku a vysokým obsahom pevných častíc.

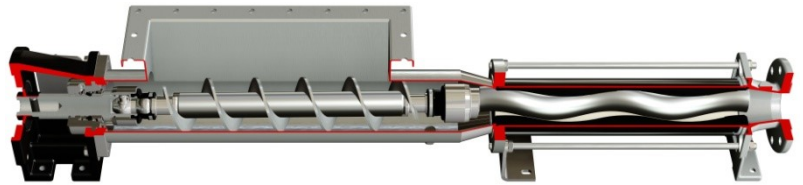
Sú dostupné v 7 rôznych konštrukčných typoch, každý s odlišnými šnekmi a hoppermi prispôbenými typu čerpaného produktu.

Všetky čerpadlá môžu byť vyrobené v usporiadaní s priamym spojením alebo s ložiskovou jednotkou a voľným holým hriadeľom (série JH, JHS, JHP, JHB a JHSB), s výnimkou série DHE, ktorá má zabudovaný prevodový motor.

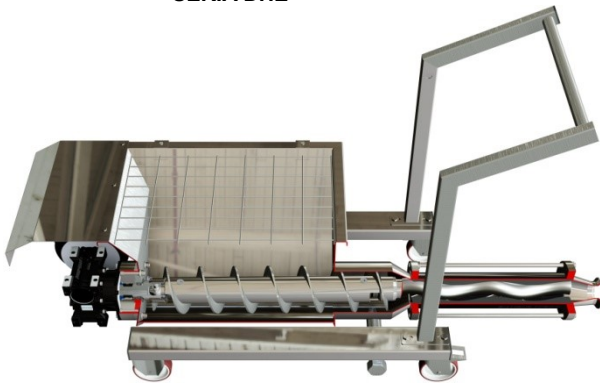
Štandardný model je vybavený obdĺžnikovým hopperom a podávacím šnekom, ktorý dopravuje produkt do hydraulickej časti. Dĺžka môže byť prispôbená podľa konkrétnej aplikácie.

Vhodné na čerpanie materiálov s nízkou schopnosťou prietoku a obsahom pevných častíc až do 18 %, ktoré netvoria alebo nemajú tendenciu tvoriť mosty.

SÉRIA DH



SÉRIA DHE



Tento model má veľký excentrický hopper s integrovaným vozíkom, ideálny pre vinársky priemysel v spojení s odstopkovačmi a drvičmi. Určený na čerpanie drevených hroznových bobúľ s alebo bez stoniek.

Extrémne kompaktná štandardná konštrukcia so všetkými časťami vyrobenými z nehrdzavejúcej ocele AISI 304.

Šnekový motor výrazne znižuje priestorové nároky čerpadla. Čerpadlo je dodávané s bezpečnostnou sieťkou na hopperi, ochranným krytom pohonného systému a veľkou rukoväťou, ktorá umožňuje umiestnenie elektrických panelov a meničov. Môže byť vybavené snímačom hladiny na hopperi pre automatické vypnutie čerpadla.

Tento model má obdĺžnikový hopper a zväčšený podávací šnek, ktorý dopravuje produkt do hydraulickej časti. Dĺžka môže byť prispôbená podľa konkrétnej aplikácie. Vhodné na čerpanie vysoko viskózných materiálov s nízkou schopnosťou prietoku a obsahom pevných častíc až do 28 %, ktoré nemajú tendenciu tvoriť mosty.

Hriadeľ pohonu šneku je vybavený špeciálnou integrovanou ochranou kľbu.

SÉRIA DHS



SÉRIA DHP



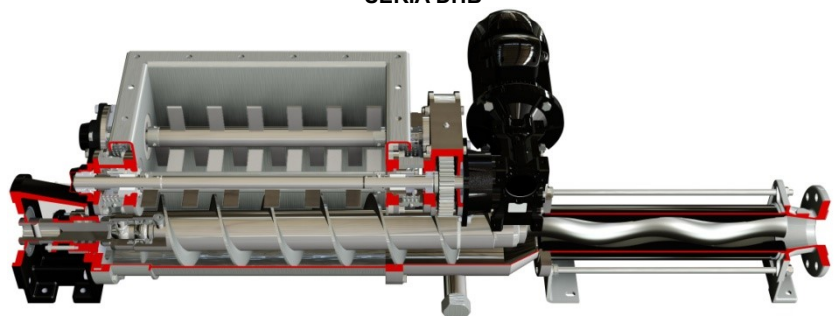
Model fitted with wide hopper, single bridge breaker shaft and auger feed screw that moves the product to the hydraulic part. Easy handling of materials with a low degree of flow ability and prone to bridging. Particularly suitable for easily compressible, large mixtures or solid materials such as whole fruits and vegetables. Ideal for food applications such as grapes, whole fresh grapes, chopped tomatoes or doughs for the confectionery industry. Standard AISI 304 or AISI 316 stainless steel construction. No dead zones and easy to clean design.

Tento model má hopper s dvojitým hriadeľom proti tvorbe mostov a zväčšený podávací šnek, ktorý dopravuje produkt do hydraulickej časti. Dĺžka môže byť prispôbená podľa konkrétnej aplikácie.

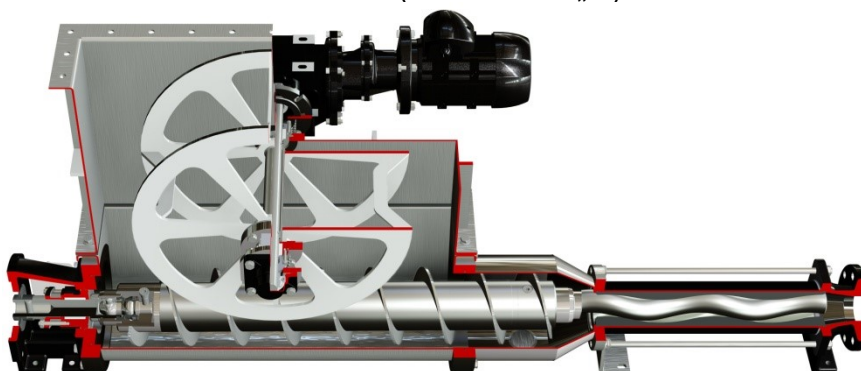
Vhodné na čerpanie vysoko viskózných, neprúdiacich materiálov s obsahom pevných častíc až do 35 % a blokmi, ktoré majú tendenciu tvoriť mosty.

Hriadeľ pohonu šneku je vybavený špeciálnou integrovanou ochranou kľbu.

SÉRIA DHB



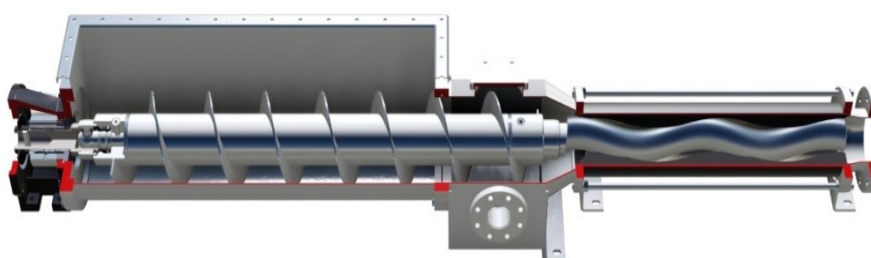
SÉRIA DHSB (DHS s modulom „B“)



Tento model má obdĺžnikový hopper a zväčšený podávací šnek, ktorý dopravuje produkt do hydraulikkej časti. Hopper je vybavený modulom „B“, ktorý obsahuje špeciálne kolieskové zariadenie podávajúce šnek, aby sa zabránilo tvorbe mostov a zvýšila schopnosť prietoku plastických alebo pseudoplastických materiálov. Vhodné na čerpanie neprúdiacich materiálov s obsahom pevných častíc až do 40 % a blokmi, ktoré majú tendenciu tvoriť mosty. Je obzvlášť účinné pri čerpaní produktov, ktoré majú tendenciu plastifikovať sa. Hriadel pohonu šneku je vybavený špeciálnou integrovanou ochranou kĺbu.

Tento model má obdĺžnikový hopper a zväčšený podávací šnek, ktorý dopravuje produkt do hydraulikkej časti. Je určený pre sektor bioplynu na čerpanie siláže s možnosťou vstrekovania fázovej kvapaliny pri vstupe, čím sa zvyšuje čerpaceľnosť pevných častíc. Samostatný vstup poskytuje pripojenia pre vstrekovanie kvapalín a má obdĺžnikové dno na zachytávanie prípadných kameňov, ktoré môžu vstúpiť do hopperu a byť odvedené šnekom, čím sa predchádza poškodeniu hydraulikkej časti. Okrem toho je k dispozícii veľký doplnkový inspekčný otvor s rýchlospojками pre jednoduché odstránenie usadenín pevných častíc zo vstupu.

SÉRIA DHS-T

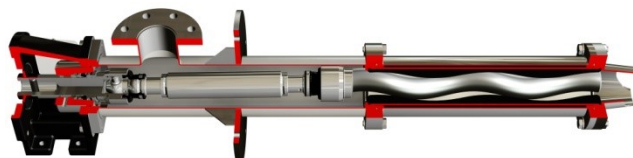


V - Séria Vertical Diamond

Vertikálna séria je ideálne riešenie na čerpanie viskózných alebo neviskózných, abrazívnych a agresívnych materiálov zo zásobníkov a studní. Tieto čerpadlá sú dostupné s výtlačnými prírubami podľa štandardov UNI, DIN, ANSI a GAS BSP, zatiaľ čo sací otvor je špeciálne navrhnutý na primovanie produktu, v ktorom je ponorený. Dĺžka môže byť prispôsobená podľa požiadaviek inštalácie.

Verzia z nehrdzavejúcej ocele (AISI 304 alebo AISI 316) je štandardne dodávaná s puzdrom statora, aby sa zabránilo korózii statora.

SÉRIA DV "SHORT VERSION"



SÉRIA DV "LONG VERSION"



Existujú dve štandardné konfigurácie: krátka verzia a dlhá verzia. Rozdiel spočíva v inštaláčnej dĺžke, s ktorou sú konštruované. Krátka verzia je kompaktná, robustná a veľmi ľahko sa inštaluje.

Dlhá verzia je ideálna pre inštaláciu do hlbokých studní alebo zásobníkov a obsahuje niekoľko špeciálnych optimalizácií, ako je odnímateľný vstup pre jednoduchú údržbu rotora, statora a spojky. Základnou vlastnosťou je spodná doska s upínacím kužeľom, ktorá zabezpečuje extrémnu stabilitu čerpadla bez vibrácií aj za extrémnych prevádzkových podmienok.

Vždy sú konštruované v prevedení s priamym spojením (close-coupled).

X – HX – Hygienická séria Diamond

Sanitárna séria čerpadiel predstavuje špičku v odbore a je ideálna pre potravinársky, farmaceutický, chemický a kozmetický priemysel. Komplexná sanitárna konštrukcia, v súlade so štandardmi EHEDG a 3A, zaručuje maximálnu čistiteľnosť a je vyrábaná podľa nariadenia EC 1935/2004 o materiáloch určených na styk s potravinami. Tieto čerpadlá sú vysoko hodnotené pre postupy „Clean in Place“ (CIP) a „Sterilisation in Place“ (SIP).

Geometria čerpadiel je špeciálne navrhnutá tak, aby umožnila úplné vypustenie média a zabránila vzniku mŕtvych zón. Každá jednotlivá súčiastka je vyrábaná s maximálnou pozornosťou k detailom povrchovej úpravy a je dôkladne čistená.

Okrem častí prichádzajúcich do kontaktu s produktom sú z nehrdzavejúcej ocele (štandard AISI 304) vyrobené aj blokova konštrukcia a podstavec (ak je požadovaný).

Dostupné pripojenia zahŕňajú DIN 11851, DIN 11864, Clamp ISO 2852, Clamp ASME-3A, Clamp DIN 32676, RJT, SMS 1145 a nakoniec Garolla a Macon pripojenia pre vinársky priemysel.

Celá rada čerpadiel môže byť vyrobená s blokovou konštrukciou (série DXO a DXC) alebo s ložiskovou jednotkou a voľným holým hriadeľom (série JXO a JXC).

SÉRIA DXO



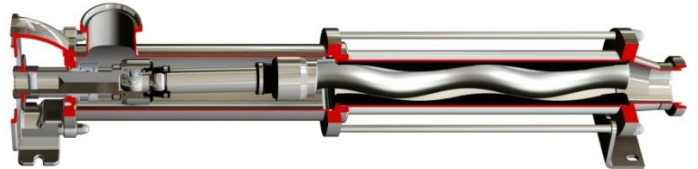
Séria DXO je hygienické čerpadlo s otvoreným kĺbom. Konštrukcia jeho puzdra a rotujúcich častí zabezpečuje, že sú úplne bez stagnujúcich miest a mŕtvych zón, čo z neho robí absolútne najvhodnejšie riešenie pre sanitárne aplikácie.

Kĺb typu pin je primerane dimenzovaný, aby zabezpečil dlhú životnosť. Mazanie kĺbu je garantované samotným čerpaným produktom vďaka jeho otvorenej konštrukcii, preto je vhodný pre neabrazívne kvapaliny. Výkon sa výrazne zlepšuje pri čerpaní mazív.

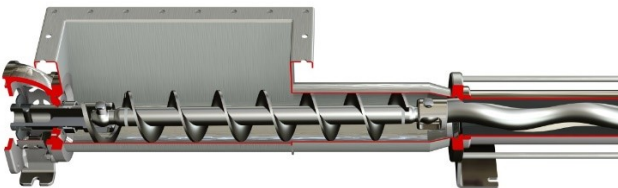
Séria DXC je hygienické čerpadlo so zatvoreným pin-kĺbom (štandard pre sériu DN) a je ideálne pre abrazívne sanitárne aplikácie. V ostatných ohľadoch si zachováva všetky sanitárne vlastnosti série DXO.

Mazanie pin-kĺbu je nezávislé od čerpaného produktu, preto je vhodné aj pre abrazívne kvapaliny.

SÉRIA DXC



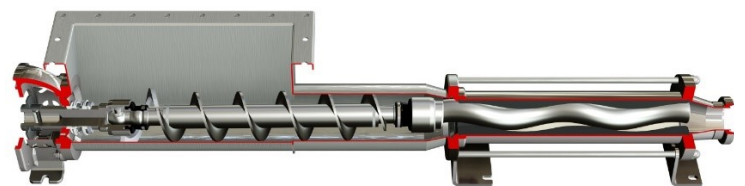
SÉRIA DHXO



Séria DHXO predstavuje čerpadlo s hopperom a otvoreným kĺbom. Je to riešenie s najlepšimi sanitárnymi vlastnosťami vďaka konštrukcii puzdra a rotujúcich častí, ktoré sú úplne bez mŕtvych zón a stagnujúcich miest. Pin-kĺb je primerane dimenzovaný, aby zabezpečil dlhú životnosť.

Séria DHXC predstavuje čerpadlo so štandardným kyvným hopperom zo série DN. Je to riešenie, ktoré kombinuje vynikajúce sanitárne vlastnosti vďaka konštrukcii puzdra, ktoré je úplne bez mŕtvych zón a stagnujúcich miest, spolu s výkonom patentovaného pin-kĺbu zo série Diamond.

SÉRIA DHXC

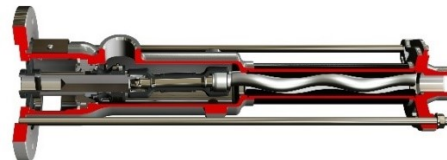


M – Priemyselná dávkovacia séria Diamond

Séria Diamond M predstavuje najlepšie riešenie pre priemyselný sektor pri dávkovaní širokého spektra kvapalín. Sú synonymom stability, spoľahlivosti, výkonu a flexibility použitia. Navrhnuté podľa najnáročnejších požiadaviek, sú vhodné na dávkovanie viskózných aj neviskózných látok, s obsahom pevných častíc alebo bez nich, a predstavujú ideálne riešenie pre tých, ktorí hľadajú štandardný high-tech produkt s bezkonkurenčným pomerom cena/výkon v súčasnom segmente čerpadiel s postupujúcou dutinou. Dostupné pripojenie: BSP. Séria DM, JM a FM sa odlišuje typom spojky čerpadla s pohonom.

SÉRIA DM

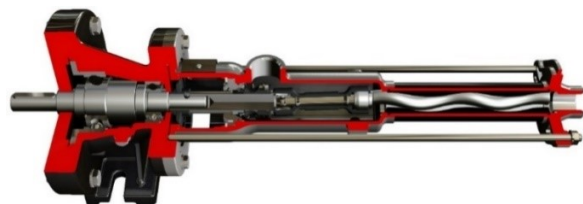
Pohon je priamo spojený s čerpadlom prostredníctvom príruby. Toto riešenie je veľmi ekonomické a kompaktné, výrazne znižuje náklady na inštaláciu a zjednodušuje údržbu. Napätia generované hydraulickou časťou sú absorbované samotným pohonom.



SÉRIA JM

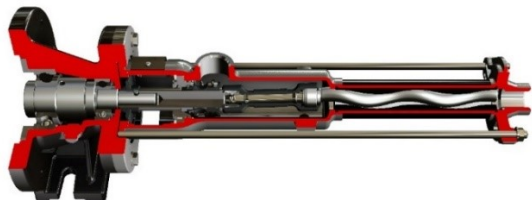
Verzia s vonkajším hriadeľom (séria JM) alebo prírubová (séria FM) s ložiskovou podporou.

Motor je pripojený k vstupnému hriadeľu čerpadla prostredníctvom spojového kľbu. Ide o optimálne riešenie z hľadiska výkonu a životnosti. Všetky sily generované čerpadlom sú absorbované ložiskami v podpore.



SÉRIA FM

Prírubová séria FM s ložiskovou podporou umožňuje použitie prevodoviek so štandardnou prírubou a výstupným hriadeľom, spojenie s hydraulickými alebo pneumatickými motormi, pričom zachováva jednoduchosť a kompaktnosť klasického monoblokového riešenia a zároveň zaručuje úplnú reverzibilitu a vyšší výkon ložiskovej podpory.



MX – Hygienická dávkovacia séria Diamond

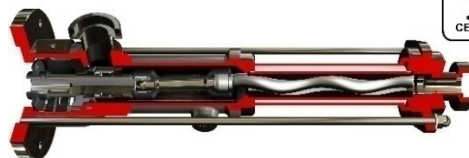
Série Diamond MX a MXF predstavujú najlepšie riešenie pre potravinársky, farmaceutický, chemický a kozmetický priemysel a sú vyrábané v súlade s nariadením EC 1935/2004 o materiáloch určených na styk s potravinami. Tieto čerpadlá sú vysoko hodnotené pre postupy „Clean In Place“ (CIP) a „Sterilising In Place“ (SIP).

Dostupné pripojenia zahŕňajú: DIN 11851, DIN 11864-1 / DIN 11864-2 / DIN 11864-3, Clamp ISO 2852, Clamp ASME-3A, Clamp DIN 32676, RJT a SMS 1145.

Série DMX, JMX a FMX sa odlišujú typom spojenia čerpadla s pohonom.

SÉRIA DMXC

Pohon je priamo spojený s čerpadlom prostredníctvom príruby. Toto riešenie je veľmi ekonomické a kompaktné, výrazne znižuje náklady na inštaláciu a zjednodušuje údržbu. Napätia generované hydraulickou časťou sú absorbované samotným pohonom.



SÉRIA JMXC

Verzia s vonkajším hriadeľom (séria JM) alebo prírubová (séria FM) s ložiskovou podporou.

Motor je pripojený k vstupnému hriadeľu čerpadla prostredníctvom spojového kľbu. Ide o optimálne riešenie z hľadiska výkonu a životnosti. Všetky sily generované čerpadlom sú absorbované ložiskami v podpore.



SÉRIA FMXC

Prírubová séria FM s ložiskovou podporou umožňuje použitie prevodoviek so štandardnou prírubou a výstupným hriadeľom, spojenie s hydraulickými alebo pneumatickými motormi, pričom zachováva jednoduchosť a kompaktnosť klasického monoblokového riešenia a zároveň zaručuje úplnú reverzibilitu a vyšší výkon ložiskovej jednotky.



SÉRIA DMXF (certifikovaná podľa sanitárneho štandardu 3-A)

Pohon je priamo spojený s prírubou čerpadla, čo zabezpečí ekonomické a kompaktné riešenie, ktoré znižuje náklady na inštaláciu a zjednodušuje údržbu. Hydraulické sily sú absorbované samotným pohonom, ktorý je starostlivo vybraný na základe špecifických technických parametrov a testovaný pri vysokom zaťažení. Použitie flexibilného titánového hriadeľa umožňuje statoru rotovať a pohybovať sa bez mechanických kĺbov, čo zaručuje vyššiu spoľahlivosť sanitácie a dlhú životnosť, certifikovanú podľa 3-A.



R – Séria RL Wobble čerpadiel

Séria wobble čerpadiel predstavuje ideálne riešenie pre aplikácie, ktoré vyžadujú mimoriadne kompaktný a všestranný produkt. Malý počet použitých súčiastok v konštrukcii umožňuje jednoduchú a ekonomickú údržbu.

Vďaka schopnosti čerpať viskózne produkty obsahujúce pevné častice alebo mierne abrazívne látky je vhodná pre široké spektrum priemyselných odvetví. Je ideálna pre tých, ktorí hľadajú ekonomický, no zároveň efektívny produkt, s bezkonkurenčným pomerom cena/výkon. Čerpanie prebieha bez pulzácií a odstredivý efekt je takmer úplne eliminovaný aj pri vysokých rýchlostiach. Absencia mŕtvych zón vo vnútri čerpadla z neho robí vhodné riešenie aj pre potravinársky priemysel.

Čerpadlá sérií R a RL sú všetky konštruované s robustným telom z liatiny a nehrdzavejúcej ocele (AISI 304 a AISI 316), vyrobeným technológiou odlievania do strateného vosku. K dispozícii je aj verzia vyrobená v súlade s nariadením EC 1935/2004 o materiáloch určených na styk s potravinami.

Dostupné s závitovými pripojeniami GAS BSP a na požiadanie môžeme dodať adaptéry typu DIN 11851.

SÉRIA RL



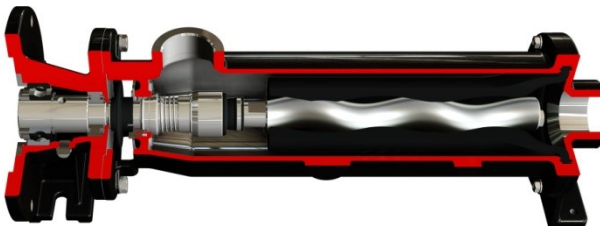
Séria RL je mimoriadne kompaktný produkt vďaka integrovanému prevedeniu čerpadla s elektrickým motorom. Patentovaný pin-klb zo série Diamond zaručuje vysokú spoľahlivosť. Podpora medzi telom čerpadla a pohonnou jednotkou bola eliminovaná, čo robí čerpadlo kompaktnjším a ľahšie udržiavateľným.

SÉRIA RJL



Séria RJL je založená na rovnakej technológii ako séria RL. Rozdiel spočíva v použití ložiskovej jednotky a voľného holého hriadeľa. Séria RJL môže byť pripojená k pohonu prostredníctvom flexibilnej spojky. Ideálne riešenie pre napájanie čerpadla s holým hriadeľom. Ložiská zabezpečujú najvyššiu spoľahlivosť za všetkých prevádzkových podmienok.

SÉRIA RFL



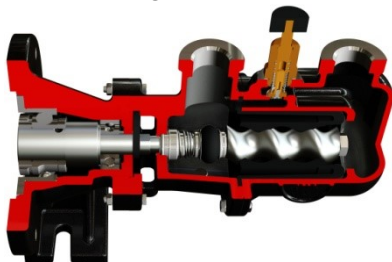
Séria RFL je založená na rovnakej technológii ako séria RL. Rozdiel spočíva v použití ložiskovej jednotky s nasúvacím hriadeľom. Séria RFL môže byť priamo prírubovo spojená s pohonom. Ideálne riešenie pre dodávku čerpadla bez pohonného systému, pričom sa zachováva kompaktnosť a jednoduchá inštalácia. Ložiská zabezpečujú najvyššiu spoľahlivosť za všetkých prevádzkových podmienok.

SÉRIA R



Séria R je najkompaktnejší produkt dostupný vďaka integrovanému prevedeniu čerpadla s elektrickým motorom a mimoriadne krátkej hydraulickéj časti. Používa krížový klb, je spoľahlivá a ľahko sa udržiava. Podpora medzi telom čerpadla a pohonnou jednotkou bola eliminovaná, čo robí čerpadlo kompaktnjším a údržbu jednoduchšou.

SÉRIA RF



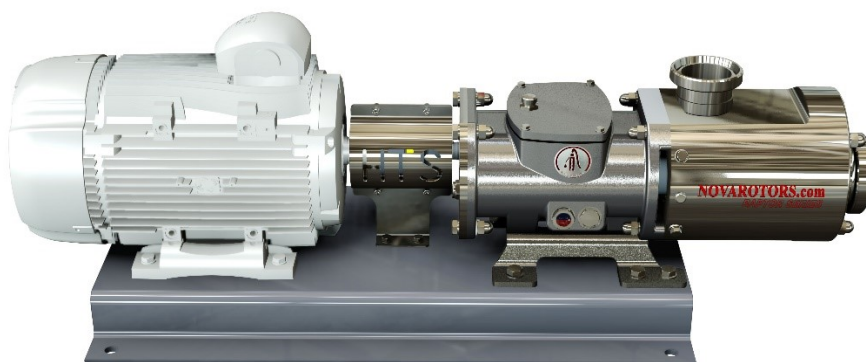
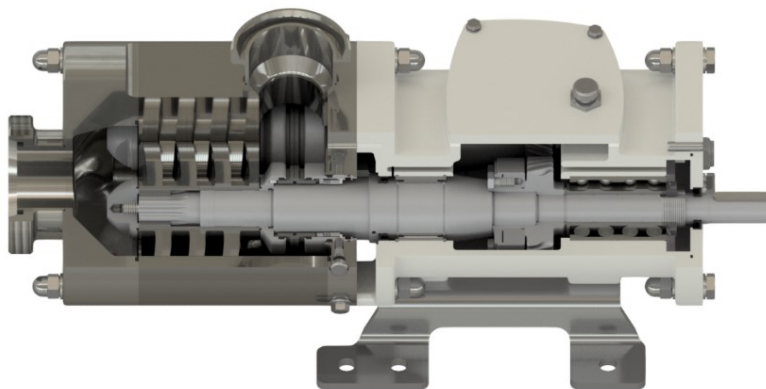
Séria RF je založená na rovnakej technológii ako séria R. Rozdiel spočíva v použití ložiskovej jednotky s nasúvacím hriadeľom. Séria RF môže byť priamo prírubovo spojená s pohonom. Ideálne riešenie pre dodávku čerpadla bez pohonného systému, pričom sa zachováva kompaktnosť a jednoduchá inštalácia. Ložiská zabezpečujú najvyššiu spoľahlivosť za všetkých prevádzkových podmienok.

HTS – Raptor Hygienická séria dvojšnekových čerpadiel

Séria HTS Raptor predstavuje vrchol hygienickej technológie dvojšnekových čerpadiel, navrhnutú tak, aby dosiahla najvyššie úrovne sanitácie pre potravinársky a farmaceutický trh. Pyšníme sa robustnou konštrukciou nášho produktu, ktorý disponuje nadrozmernými rozmermi hriadeľa a ložísk pre zvýšenú odolnosť. Certifikované podľa 3-A sanitárneho štandardu. Vyrábané v súlade s nariadením EC 1935/2004 o materiáloch určených na styk s potravinami.

Hlavné vlastnosti:

- **Šetrné zaobchádzanie:** Nízke pulzácie vďaka axiálnemu transportu produktu.
- **Vysoká sacia schopnosť:** Pracuje s nízkymi hodnotami NPSHr.
- **Možnosť suchobehu:** Rotory a puzdro čerpadla sa nedotýkajú, čo umožňuje suchobežnú prevádzku so splachovanými tesneniami.
- **CIP a integrácia do procesu:** Schopné Clean-In-Place (CIP) s použitím iba jedného čerpadla.
- **Vysoký tlak a prietok:** Kompaktná konštrukcia s vysokou účinnosťou.
- **Čerpanie viskózných kvapalín:** Vhodné pre kvapaliny s viskozitou až do 1 000 000 cps.
- **Čerpanie pevných a abrazívnych produktov:** Navrhnuté na manipuláciu s pevnými a abrazívnymi látkami.
- **Jednoduchá údržba:** Rýchle a jednoduché údržbové postupy.
- Certifikované podľa **3-A** sanitárneho štandardu.
- V súlade s **EC 1935/2004** pre styk s potravinami.



TG – Sériá Terminator Grinder

Vítajte v „Novej ére“ drvičov!

Jednotné a efektívne spracovanie pevných látok je nevyhnutné v aplikáciách čistenia odpadových vôd a pri systémoch riadenia kalu. Násť však správne riešenie za primeranú cenu môže byť výzvou.

Naša séria TG pre redukciu veľkosti pevných častíc patrí medzi najinovatívnejšie riešenia na trhu. Špeciálne navrhnutá pre použitie s priemyselnými čerpadlami s postupujúcou dutinou, účinne odstraňuje a drví pevné látky, ktoré sú ťažko čerpať, čím je ideálna pre sektor odpadových vôd.

Efektívne spracovanie pevných látok pre čistenie odpadových vôd a správu kalu

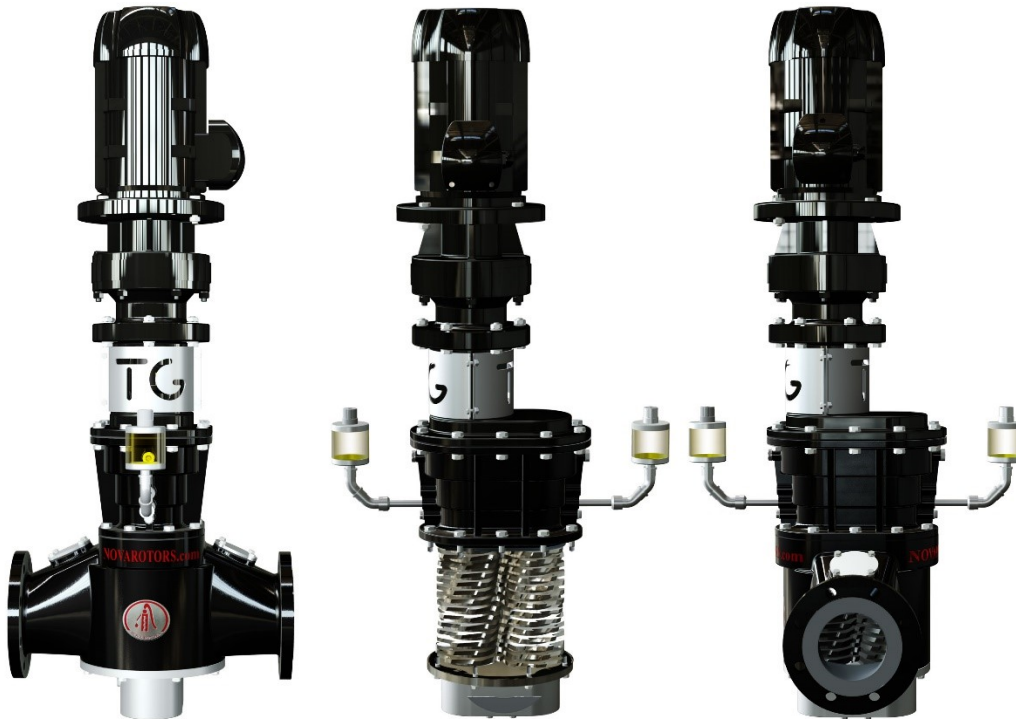
Jednotné a spoľahlivé spracovanie pevných látok je kľúčové pri čistení odpadových vôd, manipulácii s kalom a v ďalších priemyselných odvetviach, aby sa zabránilo vniknutiu škodlivých pevných látok do čerpacích systémov.

Naše drviče **série TG** poskytujú jedno z najinovatívnejších riešení na trhu, kombinujúc robustnú konštrukciu s flexibilnými vnútornými konfiguráciami. Výsledok: maximálna ochrana, znížené prestoje a významné úspory nákladov.

Hlavné výhody:

- Chráni zariadenia a čerpadlá za nimi pred škodlivými pevnými látkami
- Predlžuje životnosť opotrebitelných komponentov
- Minimalizuje neočakávané prestoje
- Efektívne oddeľuje anorganické od organických materiálov, čím zlepšuje kvalitu procesu
- Znižuje prevádzkové náklady vďaka menším čerpadlám, kratším cyklom a nižšej spotrebe energie

Na požiadanie je k dispozícii s elektrickým panelom a automatickým systémom reverzácie v prípade preťaženia.





Via Carlo Cattaneo, 19/25
36040 SOSSANO (VI)
TALIANSKO

Telefón: +39-0444-888151
Fax: +39-0444-888152
E-Mail: sales@novarotors.com
Webová stránka: www.novarotors.com

