



A MI ERŐNK, AZ ÖN ELÉGEDETSÉGE



TERMÉKSKÁLA
DIAMOND SERIES



A CÉG, RÓLUNK



A Nova Rotors 1990-ben alakult. Napjainkban országos viszonyítási pontnak számítunk a progresszív üreges szivattyúk (monocsavaros szivattyúk) és wobble szivattyúk gyártásában és értékesítésében.

Szivattyúinkat világszerte forgalmazzák, és számos iparágban alkalmazzák: szennyvíztisztító telepektől (polgári és ipari) az olaj- és gáziparon, borászaton, élelmiszer- és tejiparon át egészen a gyógyszeriparig. Berendezéseink a legkülönbözőbb igényeket és alkalmazási követelményeket is kielégítik.

A Nova Rotors Európa egyik legiparosodottabb területén található, és a közelmúltban fejezte be egy új gyár építését, amely a piacon elérhető legújabb technológiák felhasználásával a szivattyúk gyártásához és teszteléséhez szükséges létesítményekkel van felszerelve.

A vállalat stratégiája teljes mértékben az egyes ágazatokban alkalmazott folyamatok és termékek legjobb minőségének és szabványosításának elérésére összpontosít.

Ez a választás lehetővé teszi számunkra, hogy innovatív, magas technológiai színvonalú termékeket állítsunk elő, amelyek egyedülállóak a progresszív üreges szivattyúk panorámájában.

Számítógépes tervezési és gyártási folyamatot alkalmazunk, amely képes ellenőrizni a minőségi célokat a gyártási folyamat során, valamint magasan képzett személyzetet alkalmazunk, akik különösen fogékonyak az ügyfelek igényeire. A Nova Rotors ISO 9001:2015 és ISO 45001:2018 tanúsítvánnyal rendelkező vállalat, és a legújabb szervezési technikákat alkalmazza a „LEAN THINKING” és a PLM (termékéletről ciklus-menedzsment) koncepciókon alapulva, hogy garantálja a magas termékminőséget és a hatékony, gyors működést. szolgáltatás.

Képzettek vagyunk a gyártásra ATEX tanúsítvánnyal rendelkező szivattyúk robbanásveszélyes környezetben történő használatra.

Termékcsaládunk széles választékát kínáljamodells-ig terjedő kapacitástartományt lefedő konstrukciós típusok 420 m³/h-és üzemi nyomások legfeljebb 48 bar, amelyek lehetővé teszik számunkra, hogy minden lehetséges piaci igényt kielégítsünk. Új formatervezési történetünk, a testreszabások és az innovációk a figyelem és az elhivatottság tanúi Nova Rotorok ügyfelei igényeinek szentel.



IPARI ERŐFORRÁSOK

5000 négyzetméter alapterület, amelyből 3500 négyzetméter borított. Raktár és alkatrészek: 1500 négyzetméter.

Nagy pontosságú megmunkáló gépek, belső hegesztő részleg, valamint összeszerelési terület, tesztelési terület és festő létesítmény.



PROGRESSZÍV ÜREGES SZIVATTYÚK, JELLEMZŐK

A Nova Rotors progresszív üreges szivattyúk gyártására specializálódott. Ez a fajta szivattyú rendkívül rugalmas a működést és az alkalmazást illetően, ami lehetővé tette, hogy jelentős piaci sikereket érjen el. Egyedülálló tulajdonságainak köszönhetően számos iparágban használható.

Az ilyen típusú szivattyúk főbb jellemzői:

- A sebességgel arányos egyenletes áramlás.
- Önfelszívó, 8 mWC maximális szívóteljesítménnyel (alacsony NPSHa alkalmazás), a mérettől, a fokozatok számától és a szivattyú fordulatszámától függően.
- Kapacitás heterogén termékek szivattyúzására, amelyek gázokat, szilárd, koptató és rostos anyagokat tartalmaznak a folyékony mátrixban.
- Alacsony vagy magas viszkozitású folyadékok szivattyúzása.
- Folyadék adagolási képesség.
- Alacsony lüktetés szivattyúzás a feldolgozott termék minimális húzó igénybevételével.
- Magas szivattyúnyomás (6 bar lépésenként). A szivattyúk a szükséges nyomástól függően 1-8 fokozatban kaphatók.

A progresszív üreges szivattyú egy volumetrikus, önfelszívó, forgó pozitív elmozdulású eszköz. A „közvetítés” két elemből áll, a forgórészből és az állórészből. A tipikusan fémből készült rotor egy- vagy többcsavaros, lekerekített menettel, rendkívül nagy menetemelkedéssel, jelentős hosszúsággal és a mag átmérőjéhez képest nagy excentricitással.

A tipikusan elasztomer állórész 2 vagy több csavar alakú, a rotorhoz képest dupla menetes üreggel van beágyazva, és ugyanolyan excentricitással rendelkezik.

Az állórészen belül forgó rotor hipocikloid forgó-transzlációs mozgást hajt végre. A két elem ilyen összekapcsolása mindig olyan érintkezési vonalat hoz létre a profil mentén, amely garantálja a köztük lévő tömitést. Ez a mozgás légmentesen záródó kamrát hoz létre, amely spirális mozgással eltolódik a szívóháztól a szállítóház felé.

A Diamond sorozatban aszabadalmaztatott univerzális csapos csuklóamely biztosítja a csúcsteljesítményt és a soha nem látott rugalmasságot. Az ezzel a csuklóval elért szabványosítás a teljes termékválasztékon az optimális alkatrészkezelést, valamint az egyszerűsített és gazdaságos karbantartást eredményezte a megbízhatóság és a hosszú élettartam feláldozása nélkül.

Karimás ipari sorozat

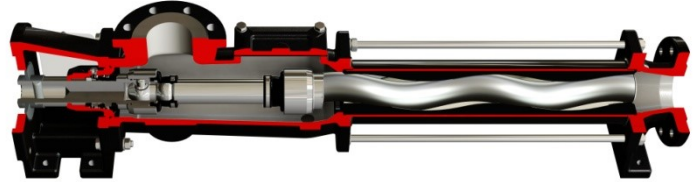
A Flanged Industrial Series a Diamond sorozat alapja.

A rozsdamentes acél modellben is megtalálható robusztus öntvényházak, valamint a nagy ellenőrző nyílások ideális terméké teszik ezt a terméket a legnehezebb alkalmazásokhoz is. A Diamond DN és JN sorozat a legjobb megoldás a folyadékiszivattyús iparágak széles körében. A szilárdság, a megbízhatóság, a teljesítmény és az alkalmazási rugalmasság szinonimája. Kapható UNI, DIN és ANSI karimás és GAS BSP menetes csatlakozásokkal.

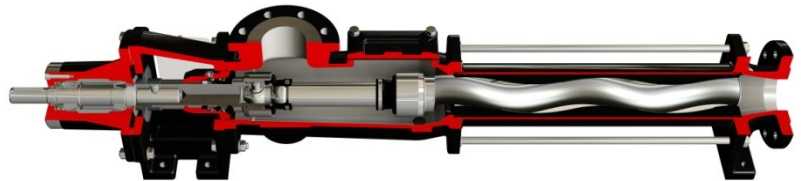
A hajtásrendszer közvetlenül a szivattyúhoz van csatlakoztatva egy karima segítségével. Ez a megoldás rendkívül gazdaságos és kompakt, jelentősen csökkenti a telepítési költségeket és leegyszerűsíti a karbantartást. A hidraulikus rész által keltett erőt maga a hajtásrendszer támogatja.

A hajtás rugalmas tengelykapcsolón keresztül kapcsolódik a szabad csupasz tengelyhez. Ez a megoldás a legjobb megoldás a teljesítmény és a tartósság szempontjából. A szivattyú által generált összes erő felszívják a csapágyak. A csapágyegység A mi kialakításunk moduláris, és egy későbbi időpontban beépíthető a DN sorozatú szorosan kapcsolt szivattyúba.

DN SOROZAT



JN SOROZAT



Tölcséres szivattyúk

A hidraulikus csigás adagolócsavarral ellátott nyitott garatos szivattyúk ideálisak nagy konzisztenciájú, alacsony folyóképességű és magas szilárdanyag-tartalmú anyagok kezelésére.

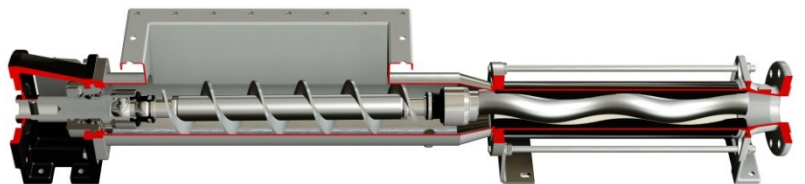
7 különböző konstrukciós típusban kaphatók, mindegyik más-más csavarral és garattal a szivattyúzandó termék típusától függően.

Minden szivattyú készülhet szorosan csatolt elrendezéssel vagy csapágyegység elrendezéssel és szabadon csupasz tengely (JH SOROZAT, JHS SOROZAT, JHP SOROZAT, JHB SOROZAT és JHSB SOROZAT), kivéve a DHE SOROZATOT, amely beépített hajtóműves motorral rendelkezik.

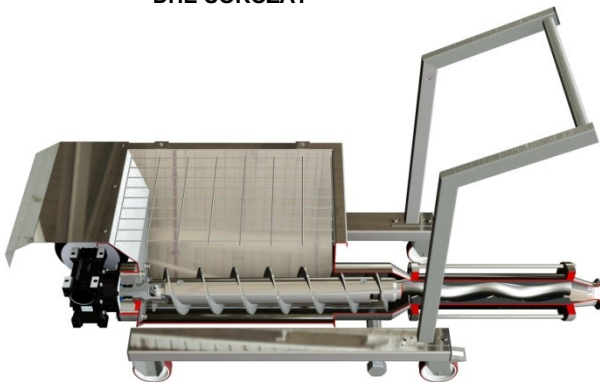
Standard modell négyzetes garattal és egy csiga adagolócsavarral, amely a terméket a hidraulikus részhez mozgatja. A hossza az alkalmazáshoz igazítható.

Alkalmos alacsony folyóképességű és legfeljebb 18% szilárdanyag-tartalmú anyagok szivattyúzására, amelyek nem képződnek vagy nem hajlamosak áthidalásra.

DH SOROZAT



DHE SOROZAT



Ez a modell egy nagy excenteres tölcserrel rendelkezik, integrált kocsival, ideális a borászat számára a dörzsölővel együtt. Zúzott szőlő szivattyúzásához szárral vagy anélkül. Rendkívül kompakt szabványos konstrukció, minden alkatrész AISI 304 rozsdamentes acélból készült. A csigahajtóműves motor jelentősen csökkenti a szivattyú lábnyomát. A szivattyút a garat biztonsági hálójával, a meghajtórendszer védőburkolatával és egy nagy fogantyúval szállítjuk, amelybe elektromos panelek és inverterek helyezhetők. Szintszondával szállítható a garatban a szivattyú automatikus leállításához.

Ez a modell négyzetes garattal és megnövelt csiga adagolócsavarral rendelkezik, amely a terméket a hidraulikus részhez mozgatja. A hossza az alkalmazáshoz igazítható. Alkalmos nagy viszkozitású, alacsony folyóképességű és akár 28% szilárdanyag-tartalmú anyagok szivattyúzására, amelyek nem hajlamosak áthidalásra. A csavaros hajtótengely speciális integrált ízületvédelemmel rendelkezik.

DHS SOROZAT



DHP SOROZAT

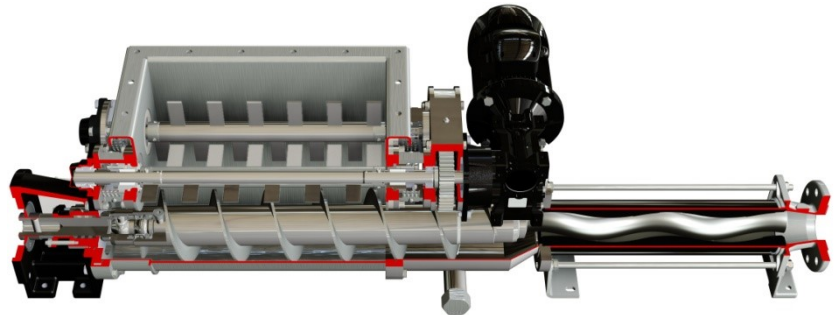


Széles garattal ellátott modell, egyhíd megszakító tengely és csiga adagolócsavaramely a terméket a hidraulikus részhez mozgatja. Alacsony folyási képességű és áthidalásra hajlamos anyagok egyszerű kezelése. Különösen alkalmas könnyen összenyomható, nagy keverékekhez vagy szilárd anyagokhoz, például egész gyümölcsökhöz és zöldségekhez. Ideális élelmiszeripari alkalmazásokhoz, mint például szőlő, egész friss szőlő, apróra vágott paradicsom vagy cukrászipari tészták. Szabványos AISI 304 vagy AISI 316 rozsdamentes acél szerkezet. Nincsenek holt zónák és könnyen tisztítható kialakítás.

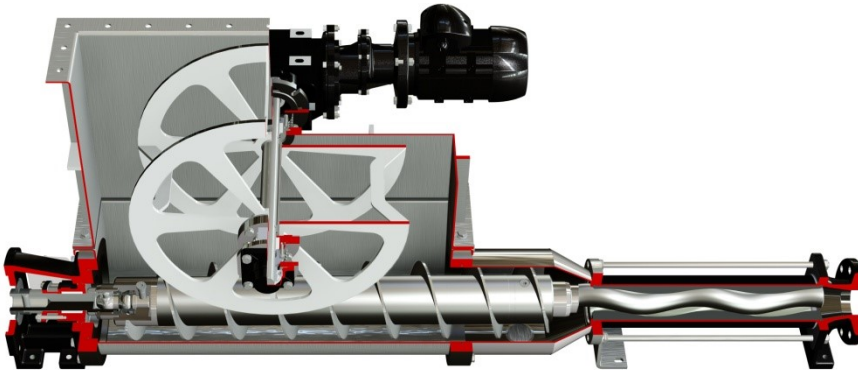
DHB SOROZAT

Ez a modell dupla hídmegszakítótengellyel ellátott garattal és egy megnövelt csiga adagolócsavarral rendelkezik, amely a terméket a hidraulikus részhez mozgatja. A hossza az alkalmazáshoz igazítható. Alkalmas erősen viszkózus, nem folyó anyagok szivattyúzására, legfeljebb 35% szilárdanyag-tartalommal, áthidaló tömbökkel.

A csavaros hajtótengely speciális integrált ízületvédelemmel rendelkezik.



DHSB SOROZAT (DHS "B" modulal)

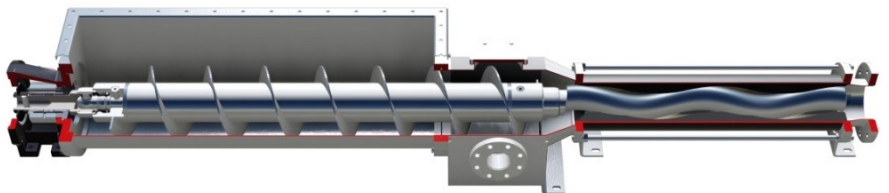


Ez a modell egy téglalap alakú garattal és egy megnövelt csiga adagolócsavarral rendelkezik, amely a terméket a hidraulikus részhez mozgatja. A garat egy „B” modulal van felszerelve, amely egy speciális kerékszerkezettel rendelkezik, amely táplálja a csavart, hogy megakadályozza az áthidalást és növelje a műanyag vagy pszeudo műanyag áramlási képességét. Alkalmas legfeljebb 40% szilárdanyag-tartalmú, nem folyó anyagok szivattyúzására, áthidaló tömbökkel.

Különösen hatékony a lágyulásra hajlamos termékek pumpálásakor. A csavaros hajtótengely speciális integrált ízületvédelemmel rendelkezik.

DHS-T SOROZAT

Ez a modell egy téglalap alakú garattal és egy megnövelt csiga adagolócsavarral rendelkezik, amely a terméket a hidraulikus részhez mozgatja. A biogáz szektor számára tervezték szilázs szivattyúzására, fázisfolyadék befecskendezésével a szilárd anyagok szivattyúzhatóságának növelése érdekében. A külön bemenet biztosítja a csatlakozásokat a folyadékok befecskendezéséhez, és négyzetes alja van, hogy összegyűjtse a garatba kerülő és a csavar által elszállított köveket. Ezzel elkerülhető a hidraulikus rész sérülése. Ezenkívül egy nagy kiegészítő ellenőrző nyílás gyorscsatlakozókkal van felszerelve a szilárd lerakódások könnyű eltávolításához a bemenetről.



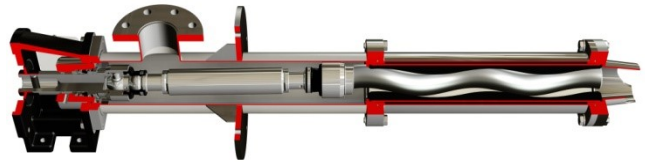
Függőleges sorozat

A Vertical sorozat ideális megoldás viszkózus vagy nem viszkózus, koptató és agresszív anyagok tartályokból és kutakból történő szivattyúzására. Ezek a szivattyúk UNI, DIN és ANSI és GAS BSP nyomókarimás csatlakozásokkal kaphatók; míg a folyadékszívó nyílást kifejezetten annak a terméknek az előkészítésére tervezték, amelybe belemerül. A hosszúság a beépítési követelményekhez igazítható. A rozsdamentes acél változat (AISI 304 vagy AISI 316) alap kivitelben az állórész korróziójának megelőzése érdekében állórészköpennyel van ellátva.

Két szabványos konfiguráció létezik: a rövid és a hosszú verzió. A különbség a szerelési hosszban van. A rövid változat kompakt, robusztus és nagyon könnyen telepíthető. Míg a hosszú változat ideális mély kutakba vagy tartályokba történő beépítéshez, és számos speciális optimalizálással rendelkezik, mint például a kivethető bemenet a forgórész, az állórész és a tengelykapcsoló egyszerű karbantartása érdekében. Alapvető jellemzője a furatlemezszorító kúppal, hogy a szivattyú rendkívül stabil és vibrációmentes legyen extrém használati körülmények között is.

Mindig azokszoros csatlakozású változatban készült.

DV SOROZAT "RÖVID VÁLTOZAT"



DV SOROZAT "HOSSZÚ VÁLTOZAT"



Higiénikus sorozat

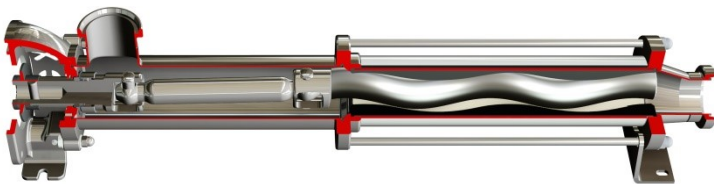
Az egészségügyi szivattyú sorozat a legkorszerűbb, és tökéletes az élelmiszeriparban, a gyógyszeriparban, a vegyiparban és a kozmetikai iparban. A teljes szaniter kialakítás, amely megfelel az EHEDG és 3A szabványoknak, maximális fertőtlenítést biztosít. Ezek a szivattyúk a "helyi tisztítás" és a "helyi sterilizálás" eljárásokhoz a legjobb minősítésűek. A szivattyúk geometriáját kifejezetten úgy tervezték, hogy lehetővé tegye a teljes leürítést és elkerülje a holt zónákat. Minden egyes alkatrészt a legnagyobb odafigyeléssel gyártanak a befejező részletekre, és alaposan megtisztítják.

A termékkel érintkező részekon kívül a blokk szerkezet és az alap (kérésre) is rozsdamentes acélból készül (az AISI 304 szabvány szerint).

A rendelkezésre álló szerelvények közé tartozik a DIN 11851, DIN 11864, Clamp ISO 2852, Clamp ASME-3A, Clamp DIN 32676, RJT, SMS 1145 és végül Garolla és Macon szerelvények a boripar számára.

A szivattyúk teljes választéka gyártható blokk szerkezettel (DXO SOROZAT és DXC SOROZAT) vagy csapágyegységgel és szabad csupasz tengellyel (JXO SOROZAT, JXC SOROZAT).

DXO SOROZAT

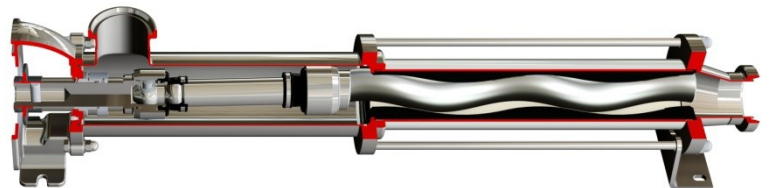


A DXO sorozat egy higiénikus szivattyú nyitott csatlakozással. A burkolat és a forgó részek kialakítása biztosítja, hogy teljesen mentesek a pangási pontoktól és a holt zónáktól, így az abszolút legjobb egészségügyi alkalmazásokhoz. A csap típusú csukló megfelelő méretű, hogy biztosítsa a hosszú élettartamot. A hézag kenését nyitott kialakításának köszönhetően a tényleges termék garantálja, így nem koptató folyadékokhoz is alkalmas. A teljesítmény jelentősen javul a kenőanyagok szivattyúzásakor.

A DXC sorozat egy higiénikus szivattyú zárt csapos csatlakozással (a DN sorozat alapfelszereltsége), és ideális koptató egészségügyi alkalmazásokhoz. Minden más tekintetben megőrzi a DXO sorozat összes egészségügyi jellemzőjét.

A csap kenése független a szivattyúzott terméktől, így koptató folyadékokhoz is alkalmas.

DXC SOROZAT



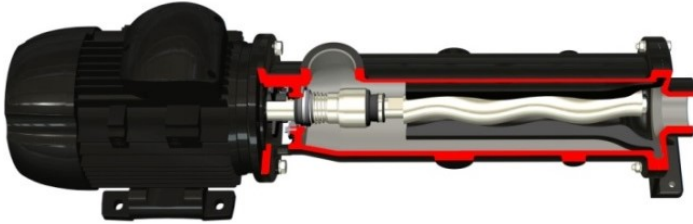
Wobble Pump sorozat

A wobble sorozatú szivattyúk ideális megoldást jelentenek olyan alkalmazásokhoz, amelyek rendkívül kompakt és sokoldalú terméket igényelnek. A felépítéséhez felhasznált alkatrészek kis száma egyszerűvé és gazdaságossá teszi a karbantartást. Az iparágak széles körében használható, mivel képes viszkózus termékek szivattyúzására, amelyek folyadékban szilárd anyagokat vagy enyhén koptató termékeket tartalmaznak. Ideális azok számára, akik gazdaságos, de hatékony terméket keresnek, mivel páratlan költség/haszon arányt mutat. A szivattyúzás impulzusmentes és a centrifugális hatás még nagy fordulatszámon is szinte teljesen hiányzik. A szivattyú belsejében lévő holt zónák hiánya alkalmassá teszi az élelmiszeriparban történő felhasználásra is.

Az R és RL sorozatú szivattyúk mindegyike robusztus öntöttvas és rozsdamentes acél (AISI 304 és AISI 316) testekkel készül, amelyek viaszöntési technológiával készülnek.

Menetes GAS BSP idomokkal kapható, kérésre DIN 11851 típusú adaptereket is szállítunk.

RL SOROZAT



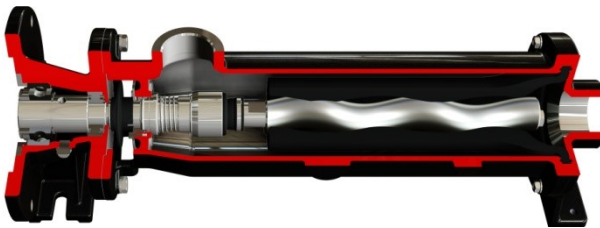
Az RL sorozat rendkívül kompakt termék az integrált szivattyú-elektromos motor konstrukciónak köszönhetően. A Diamond sorozat szabadalmaztatott csapos csatlakozása nagy megbízhatóságot biztosít. A karosszéria-szivattyú és a meghajtó egység közötti támaszték megszűnt, így a szivattyú kompaktabb és könnyebben karbantartható.

RJL SOROZAT



Az RJL sorozat ugyanazon a technológián alapul, mint az RL sorozat. A különbség a csapágyegység és a szabad csupasz tengely használatában rejlik. Az RJL sorozat rugalmas tengelykapcsolóval csatlakoztatható a hajtáshoz. Ideális megoldás csupasz tengelyes szivattyú ellátására. A csapágyak biztosítják a legnagyobb megbízhatóságot minden üzemi körülmény között.

RFL SOROZAT



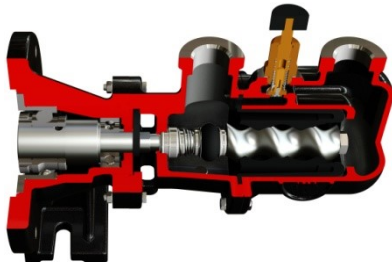
Az RFL sorozat ugyanazon a technológián alapul, mint az RL sorozat. A különbség abban rejlik, hogy dugaszolható csapágyegységet használ tengely. Az RFL sorozat közvetlenül a hajtáshoz karimás. Ez az ideális megoldás egy hajtásrendszer nélküli szivattyú ellátásához, miközben megőrzi a kompaktságot és az egyszerű telepítést. A csapágyak biztosítják a legnagyobb megbízhatóságot minden üzemi körülmény között.

R SOROZAT



Az R sorozat a beépített szivattyú-elektromos motor felépítésének és a rendkívül rövid hidraulikus résznek köszönhetően a kapható legkompaktabb termék. Keresztet használ jkenőcs, megbízható és könnyen karbantartható. A karosszéria-szivattyú és a meghajtó egység közötti támaszték megszűnt, így a szivattyú kompaktabb és könnyebben karbantartható.

RF SOROZAT



Az RF sorozat ugyanazon a technológián alapul, mint az R sorozat. A különbség abban rejlik, hogy dugaszolható tengellyel ellátott csapágyegységet használ. Az RF sorozat közvetlenül a hajtáshoz karimás. Ez az ideális megoldás egy hajtásrendszer nélküli szivattyú ellátásához, miközben megőrzi a kompaktságot és az egyszerű telepítést. A csapágyak biztosítják a legnagyobb megbízhatóságot minden üzemi körülmény között.



Via Carlo Cattaneo, 19/2536040 SOSSANO (VI)OLASZORSZÁG

Telefon: +39-0444-888151
Fax: +39-0444-888152
Email: sales@novarotors.com
Weboldal: www.novarotors.com

